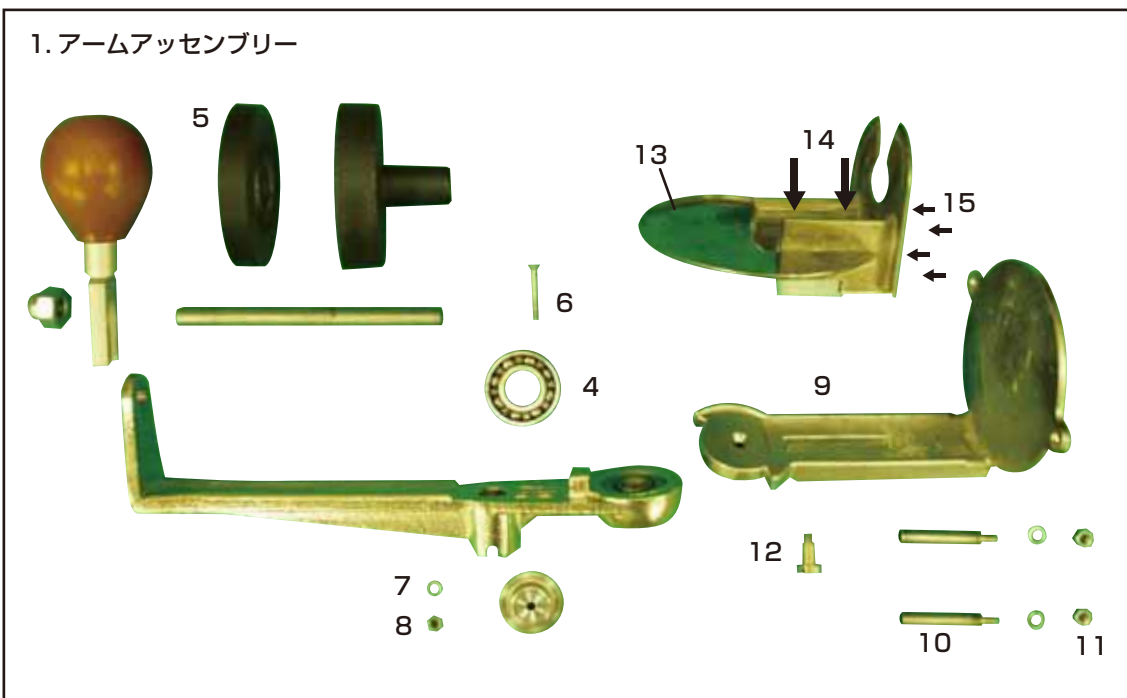


カー遠心铸造器パーツリスト

2019.07



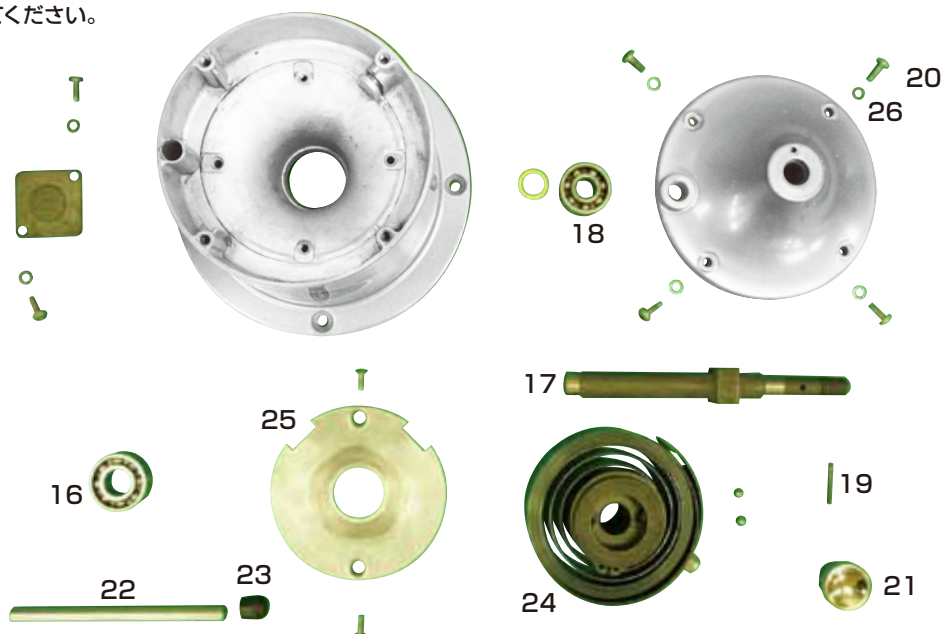
図中	伝票記載コード	パーツ名	標準価格
1	0.808.0001	アームアッセンブリー ※	90,000 円
2		スリングアームアッセンブリー ※	販売無し
3	0.808.0031	ルツボホルダー パッフルプレート付 ※	28,000 円
4	0.808.0026	トップベアリング ブルー/ホワイト用・アームベアリング ホワイト用	2,800 円
5		リムーバブルウェイト ※	販売無し
6	0.808.0034	アームコネクティングスクリュー #23 ※	100 円
7		ベアリングワッシャー ※	販売無し
8	0.808.0070	アームコネクティングナット 2入 #25 ※	200 円

図中	伝票記載コード	パーツ名	標準価格
9		スリングアーム ※	
10		クリドルピン ※	販売無し
11		クレイドルピンナット ※	
12	0.808.2469	ルツボマウントスクリュー ホワイト専用	2,000 円
13		パッフルプレート ※	
14		ドライブスクリュー ※	販売無し
15		フラットヘッドスクリュー ※	

※ホワイト、ブルー兼用

※ホワイト、ブルー兼用

・販売無しのパーツが必要な場合は、アッセンブリーでのご購入となります。
・6と8は一緒に交換してください。



図中	伝票記載コード	パーツ名	標準価格
16	0.808.0027	ボトムベアリング #4 ※	3,000 円
17	0.808.2465	クラッチロータシャフト付 ホワイト専用	20,000 円
18	0.808.0026	トップベアリング ブルー/ホワイト用・アームベアリング ホワイト用	2,800 円
19	0.808.0066	バランシングピン ホワイト専用	980 円
20	0.808.4895	ラウンドヘッドスクリュー 4入り ※	1,000 円
21	0.808.2464	トップナット ホワイト専用	7,500 円

図中	伝票記載コード	パーツ名	標準価格
22	0.808.2467	ストップピン ※	3,000 円
23	0.808.2468	ストップピン用ラバーワッシャー ※	1,500 円
24	0.808.0065	スプリングコンプリート ※	32,000 円
25		スプリングプレート ※	販売無し
26	0.808.0069	ロックワッシャー 4入 #17 ※	700 円

※ホワイト、ブルー兼用

※ホワイト、ブルー兼用

カボデンタルシステムズ株式会社